

SK.271.1.3.2016

Ogłoszenie
z dnia 5 grudnia 2016 r.
o wartości nie przekraczającej w złotych równowartości 30.000,00 euro
w sprawie dostawy urn wyborczych do Gminy Miłki.
w terminie do dnia 22 grudnia 2016 r.

Na podstawie art. 70¹ ustawy z dnia 23 kwietnia 1964 r. Kodeks Cywilny (Dz. U. z 2014 r. poz. 121) wszczyna się postępowanie o udzielenie zamówienia na dostawę urn wyborczych do Gminy Miłki.

1. **Zamawiający:** Gmina Miłki, 11-513 Miłki, ul. Mazurska 2, telefon: 87 421-10-60
fax: 87 421-10-07, adres e-mail: sekretarz@gminamiłki.pl,

2. **Przedmiot zamówienia:**

Przedmiotem zamówienia jest dostawa dla Urzędu Gminy Miłki urn wyborczych wykonanych zgodnie z uchwałami i wytycznymi Państwowej Komisji Wyborczej, w tym:

- 1) 1 urny dla obwodu głosowania do 750 wyborców, w tym dla obwodu, w którym lokal wyborczy przystosowany jest do potrzeb wyborców niepełnosprawnych,
- 2) 1 urny dla obwodu głosowania powyżej 750 wyborców,
- 3) 1 urny dla obwodu głosowania powyżej 750 wyborców, w którym lokal wyborczy przystosowany jest do potrzeb wyborców niepełnosprawnych,
- 4) Pokrowców do urn.

Każda z dostarczonych urn musi zawierać w zestawie komplet numerowanych plomb zabezpieczających.

Szczegółowy opis przedmiotu zamówienia zawiera Załącznik Nr 1 do ogłoszenia.

Opis techniczny, cechy funkcjonalno-użytkowe urn określone zostały w:

1. Uchwale Państwowej Komisji Wyborczej z dnia 21 marca 2016 r.
2. Uchwale Państwowej Komisji Wyborczej z dnia 11 kwietnia 2016 r.
3. Zbiorze wyjaśnień Państwowej Komisji Wyborczej dotyczących przezroczystych urn wyborczych.
4. Piśmie Państwowej Komisji Wyborczej z dnia 11 kwietnia 2016 r.

Zamawiający wymaga od Wykonawców udzielenia gwarancji na dostarczone urny wyborcze na minimum 36 miesięcy.

Wykonawca ma dostarczyć urny (oraz ewentualne dodatki) do Urzędu Gminy Miłki, ul. Mazurska 2, 11-513 Miłki. Transport powinien być wliczony w koszt ogólny.

4. **Warunki płatności:**

- 1) Należności z tytułu faktur będą płatne przez Zamawiającego przelewem na konto Wykonawcy w terminie do 7 dni licząc od daty otrzymania prawidłowo wystawionej faktury i protokolarnym odebraniu przez Zamawiającego przedmiotu zamówienia.
- 2) Rozliczenia dokonywane będą w walucie polskiej.

5. **Termin realizacji**

Zamówienie będzie realizowane od 12.12.2016 r. do 22.12.2016 r.

6. **Opis warunków udziału:**

Wykonawcy ubiegający się o udzielenie zamówienia:

- 1) powinni spełniać niżej wymienione warunki:
 - a) posiadać uprawnienia do wykonywania określonej działalności lub czynności, jeżeli przepisy prawa nakładają obowiązek ich posiadania;
 - b) posiadać wiedzę i doświadczenie;
 - c) dysponować odpowiednim potencjałem technicznym oraz osobami zdolnymi do wykonania zamówienia;
 - d) znajdować się w sytuacji ekonomicznej i finansowej zapewniającej wykonanie zamówienia.

7. **Wykaz oświadczeń i dokumentów do dostarczenia przez wykonawcę:**

formularz ofertowy – załącznik nr 2;

8. **Kryteria oceny ofert:**

- 1) Cena - 90 %

Punkty przyznane za kryterium: „cena za realizację zamówienia” będą liczone wg następującego wzoru:

$$W_C = (C_{\min} : C_x) \times 100 \times 90\% \quad \text{gdzie:}$$

- W_C - ilość punktów przyznanych danej ofercie za cenę,
 C_{\min} - cena minimalna (z VAT) zaoferowana w postępowaniu,
 C_x - cena (z VAT) podana przez wykonawcę, dla którego wynik jest obliczany.

- 2) Gwarancja - 10 %
 36 miesięcy – 0
 od 42 do 48 miesięcy – 2 pkt.
 od 49 do 54 miesięcy – 4 pkt.
 od 55 do 60 miesięcy – 6 pkt.
 od 61 do 66 miesięcy – 8 pkt.
 Powyżej 66 miesięcy – 10 pkt.

Punkty przyznane za kryterium: „okres udzielonej gwarancji” będą liczone wg następującego wzoru:

$$W_G = G_x \times 10\% \quad \text{gdzie:}$$

- W_G - ilość punktów przyznanych danej ofercie za okres udzielonej gwarancji,
 G_x - ilość punktów za długość gwarancji w badanej ofercie,

Ogólna ilość punktów zostanie obliczona wg następującego wzoru:

$$P = W_C + W_G$$

gdzie:

- P – ogólna ilość punktów przyznana ofercie
 W_C - ilość punktów przyznanych danej ofercie za cenę,
 W_G - ilość punktów przyznanych danej ofercie za okres udzielonej gwarancji.

Za najkorzystniejszą zostanie uznana oferta z najwyższą punktacją w obu kryteriach, odpowiadająca wszystkim warunkom postawionym przez Zamawiającego w niniejszym postępowaniu;

9. Termin i miejsce składania ofert:

Do 12 grudnia 2016 r. do godz. 11⁰⁰ w Urzędzie Gminy Miłki 11-513 Miłki, ul. Mazurska 2, sekretariat pokój nr 8 lub przesłanie pocztą na wskazany adres.

10. Termin i miejsce otwarcia ofert:

12 grudnia 2016 r. o godz. 11³⁰ w Urzędzie Gminy Miłki 11-513 Miłki, ul. Mazurska 2, pokój nr 10

11. Warunki rozpatrzenia oferty:

Warunkiem rozpatrzenia oferty będzie:

- 1) złożenie oferty w terminie i miejscu wskazanym w ofercie;
- 2) zaoferowanie wykonania zamówienia spełniającego wymogi niniejszego postępowania;
- 3) złożenie wszystkich wymaganych, kompletnych dokumentów podpisanych przez upoważnioną osobę;
- 4) zaakceptowanie wzoru umowy poprzez złożenie podpisu na formularzu ofertowym;
- 5) w przypadku wątpliwości ze złożonymi dokumentami Zamawiający będzie występował do Wykonawcy o wyjaśnienie bądź uzupełnienie dokumentacji.


12. Opis przygotowania oferty:

Formularz ofertowy i oświadczenia powinny być podpisane przez uprawnione osoby. Ofertę wraz z wymaganymi dokumentami w zamkniętej kopercie należy dostarczyć na wskazany adres Urząd Gminy Miłki, ul. Mazurska 2, 11-513 Miłki i opisać: „**Oferta – URNY WYBORCZE**” lub (według wyboru składającego ofertę) nadesłane drogą elektroniczną na adres: sekretarz@gminamiłki.pl. Oferta powinna być dostarczona do Zamawiającego w terminie wskazanym w pkt 9. Oferty dostarczone po terminie zostaną zwrócone bez otwierania do adresata.

Załączniki:

1. załącznik nr 1 – szczegółowy opis przedmiotu zamówienia
2. załącznik nr 2 - formularz ofertowy
3. załącznik Nr 3 - wzór umowy

Miłki, 05.12.2016 r.

Z up. WÓJTA GMINY

Małgorzata Jasinska
Sekretarz

Opis przedmiotu zamówienia

Przedmiotem zamówienia jest dostawa dla Urzędu Gminy Miłki minimum 3 urn wyborczych wykonanych zgodnie z uchwałami i wytycznymi Państwowej Komisji Wyborczej, w tym:

- 1 urny dla obwodu głosowania do 750 wyborców, w tym dla obwodu, w którym lokal wyborczy przystosowany jest do potrzeb wyborców niepełnosprawnych,
- 2 urn dla obwodu głosowania powyżej 750 wyborców, w którym lokal wyborczy przystosowany jest do potrzeb wyborców niepełnosprawnych,

Każda z dostarczonych urn musi zawierać w zestawie komplet numerowanych plomb zabezpieczających.

Szczegółowy opis techniczny, cechy funkcjonalno-użytkowe urn zostały zawarte w:

1. Uchwale Państwowej Komisji Wyborczej z dnia 21 marca 2016 r.
2. Uchwale Państwowej Komisji Wyborczej z dnia 11 kwietnia 2016 r.
3. Zbiorze wyjaśnień Państwowej Komisji Wyborczej dotyczących przezroczystych urn wyborczych.
4. Piśmie Państwowej Komisji Wyborczej z dnia 11 kwietnia 2016 r.

Uchwała Państwowej Komisji Wyborczej z dnia 21 marca 2016 r. w sprawie wzorów urn wyborczych

UCHWAŁA

PAŃSTWOWEJ KOMISJI WYBORCZEJ z dnia

21 marca 2016 r.

w sprawie wzorów urn wyborczych

Na podstawie art. 41a § 3 ustawy z dnia 5 stycznia 2011 r. — Kodeks wyborczy (Dz. U. Nr 21, poz. 112, z późn. zm. ¹) Państwowa Komisja Wyborcza uchwala, co następuje:

§ 1. Ustala się wzór urny wyborczej:

- 1) dla obwodu głosowania do 750 wyborców, w tym dla obwodu, w którym lokal wyborczy dostosowany jest do potrzeb wyborców niepełnosprawnych, stanowiący załącznik nr 1;
- 2) dla obwodu głosowania powyżej 750 wyborców, stanowiący załącznik nr 2;
- 3) dla obwodu głosowania powyżej 750 wyborców, w którym lokal wyborczy dostosowany jest do potrzeb wyborców niepełnosprawnych, stanowiący załącznik nr 3;
- 4) pomocniczej (przenośnej) dla obwodu głosowania w zakładzie opieki zdrowotnej i w domu pomocy społecznej stanowiący załącznik nr 4.

§ 2. Detale konstrukcyjne urn wyborczych określone są w załączniku nr 5.

§ 3. Urny wyborcze, o których mowa w § 1:

- 1) w pkt 2 i 3 – mogą być stosowane również w lokalach wyborczych w obwodach głosowania do 750 wyborców;
- 2) w pkt 3 – mogą być stosowane również w lokalach wyborczych niedostosowanych do potrzeb wyborców niepełnosprawnych.

§ 4. W uzasadnionych przypadkach możliwe jest użycie urny wyborczej o innych rozmiarach, niż określone w załącznikach nr 1-4.

§ 5. W obwodach głosowania utworzonych na polskich statkach morskich może być stosowana urna wyborcza, o której mowa w § 1 pkt 4, jeżeli umożliwi ona wrzucenie kart do głosowania przez wszystkich wyborców.

§ 6. Jeżeli w obwodach głosowania dla obywateli polskich przebywających za granicą nie będzie możliwości stosowania urn wyborczych, o których mowa w § 1 pkt 1-3 dopuszczalne jest stosowanie w tych obwodach jakiegokolwiek urn wyborczej wykonanej z przezroczystego materiału, z zastrzeżeniem, że będzie ona spełniała warunki określone w art. 41a § 2 Kodeksu wyborczego oraz będzie zapewniała powagę głosowania.

§ 7. W przypadku zapewnienia urny wyborczej w trakcie głosowania i braku możliwości zapewnienia dodatkowej urny wyborczej spełniającej wymogi określone w załącznikach 1-4, § 6 stosuje się odpowiednio.

§ 8. Uchwała wchodzi w życie z dniem 1 lipca 2016 r. i podlega ogłoszeniu.

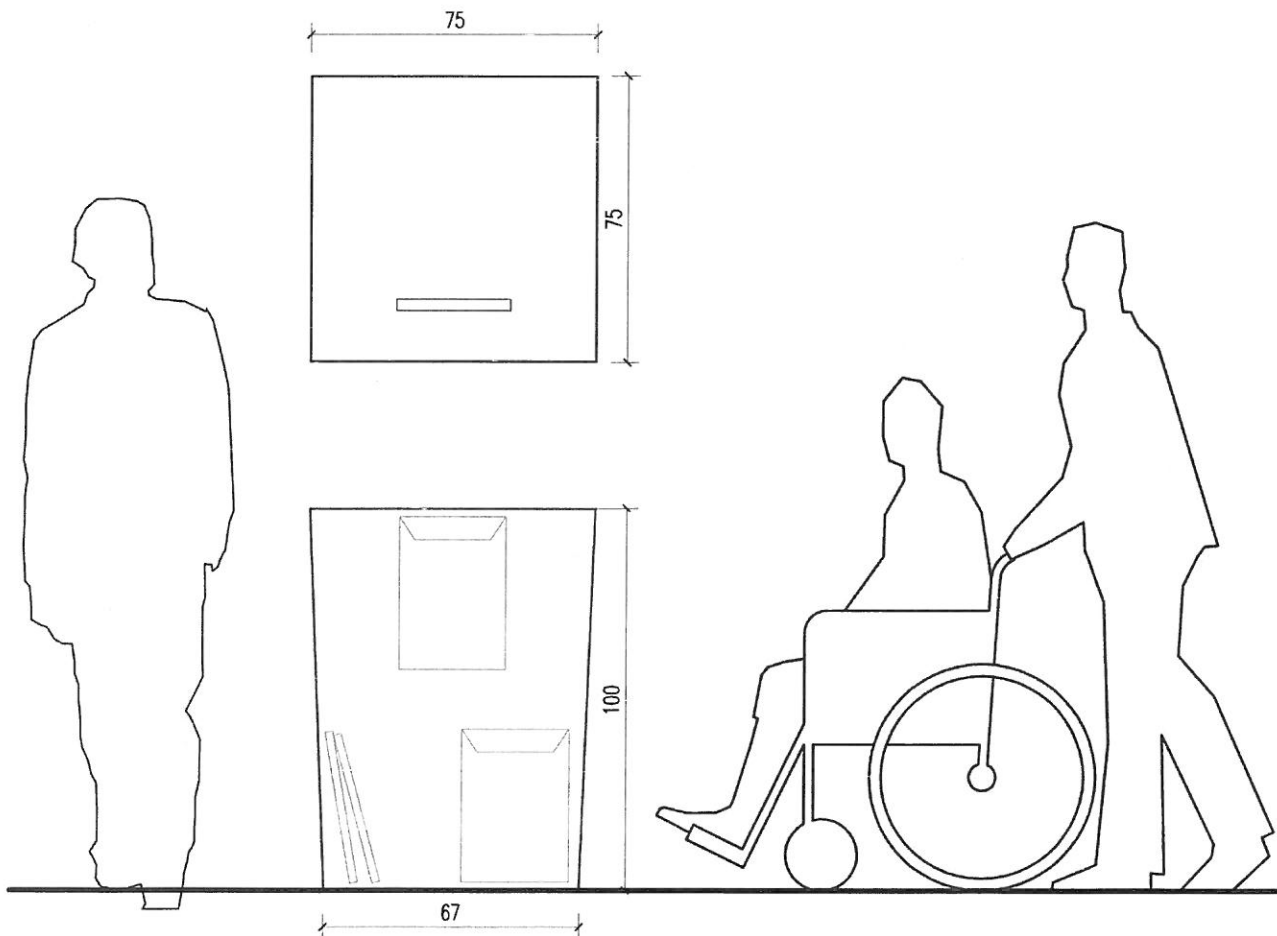
Przewodniczący Państwowej Komisji Wyborczej: *Wojciech Hermeliński*

[1]¹⁾ Zmiany wymienionej ustawy zostały ogłoszone w Dz. U. z 2011 r. Nr 26, poz. 134, Nr 94, poz. 550, Nr 102, poz. 588, Nr 134, poz. 777, Nr 147, poz. 881, Nr 149, poz. 889, Nr 171, poz. 1016 i Nr 217, poz. 1281, z 2012 r. poz. 849, 951 i 1529, z 2014 r. poz. 179, 180 i 1072 oraz z 2015 r. poz. 1043, 1044, 1045, 1923 i 2281.

Załączniki do uchwały
Państwowej Komisji Wyborczej z
dnia 21 marca 2016 r. (poz. ...)
Załącznik nr 1

**WZÓR URNA WYBORCZA DLA OBWODU GŁOSOWANIA DO 750 WYBORCÓW,
W TYM DLA OBWODU, W KTÓRYM LOKAL WYBORCZY DOSTOSOWANY JEST
DO POTRZEB WYBORCÓW NIEPEŁNOSPRAWNYCH**

Pojemność urny (odliczając grubości ścian) $V = 0,49 \text{ m}^3$, założona grubość ścian: 3 mm



POKRYWA
 monolit z poliwęglanu litego 3 mm,
 uformowany pod wpływem wysokiej temperatury,
 dokładna technologia formowania wg wytycznych
 wykonawcy

UCHWYTY
 meblowe, model do uzgodnienia,
 montaż uchwytów do ścian do uzgodnienia
 na etapie realizacji prototypu

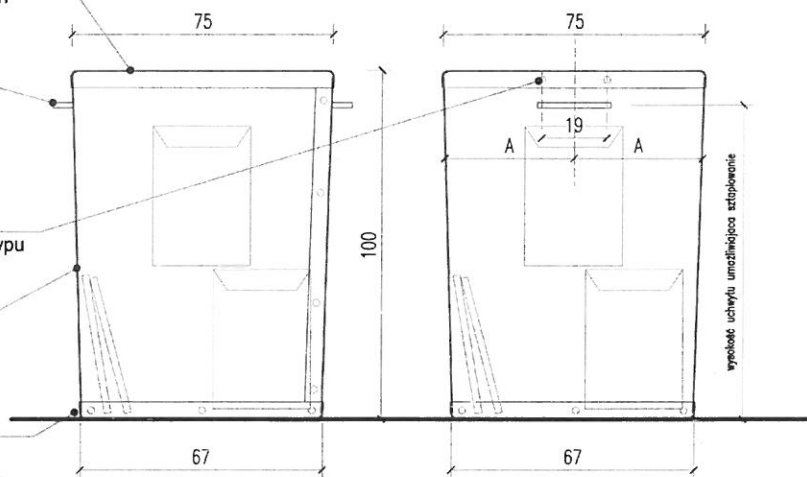
NAKRETKA
 model do uzgodnienia na etapie realizacji prototypu

KĄT UGIĘCIA KRAWĘDZI
 dokładny kąt ugięcia poliwęglanu litego
 do ustalenia na etapie realizacji prototypu

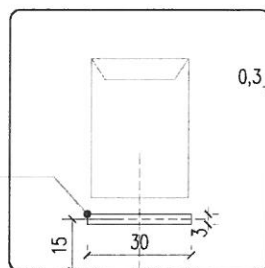
DNO
 monolit z poliwęglanu litego 3 mm,
 uformowany pod wpływem wysokiej temperatury,
 dokładna technologia formowania wg wytycznych
 wykonawcy

WIDOK URNY A-A

WIDOK URNY B-B



WIDOK POKRYWY URNY



OTWÓR WRZUTOWY
 wycięty w poliwęglanie litym 3 mm,
 oszlifowane krawędzie

RZUT ŚCIAN URNY

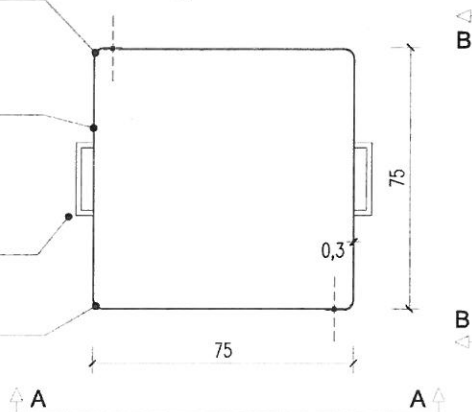
założona grubość ścian 3 mm

ŁĄCZENIE ŚCIAN
 nity niklowane z powłoką srebrną,
 dokładne parametry i sposób łączenia
 do ustalenia na etapie realizacji prototypu

ŚCIANA URNY
 poliwęglan lity transparentny 3 mm,
 dokładne parametry materiału
 do ustalenia na etapie realizacji prototypu

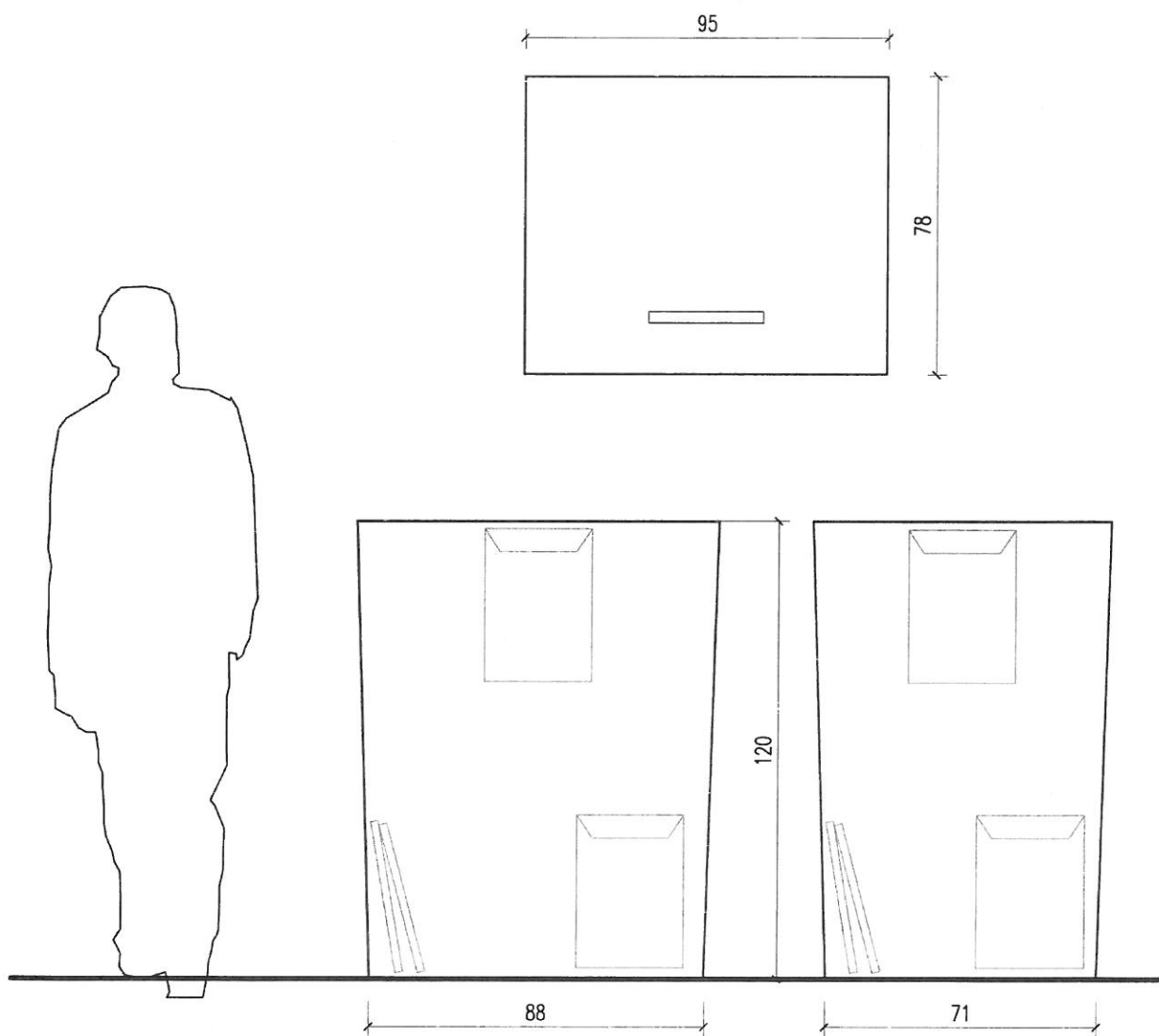
UCHWYTY
 meblowe

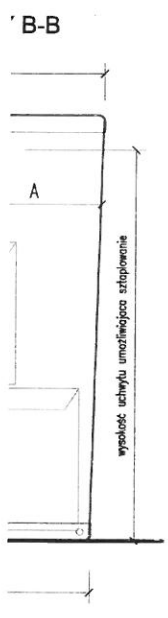
KĄT UGIĘCIA KRAWĘDZI
 dokładny kąt ugięcia poliwęglanu litego
 do ustalenia na etapie realizacji prototypu



WZÓR
URNA WYBORCZA DLA OBWODU GŁOSOWANIA POWYŻEJ 750 WYBORCÓW

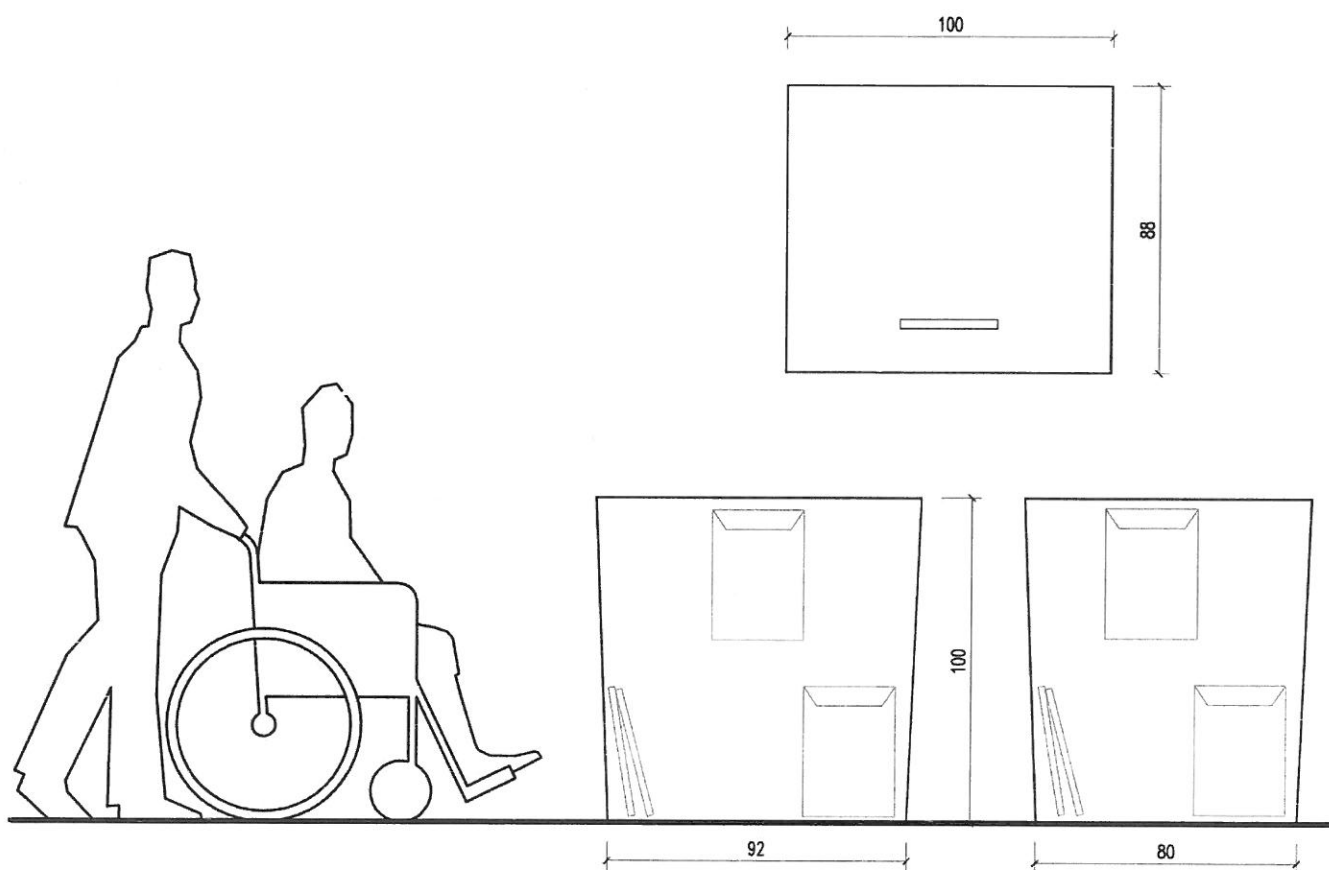
Pojemność urny (odliczając grubości ścian) $V = 0,81 \text{ m}^3$, założona grubość ścian: 3 mm



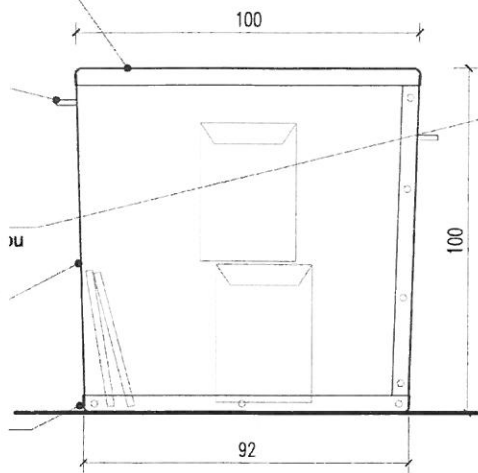


WZÓR
URNA WYBORCZA DLA OBWODU GŁOSOWANIA POWYŻEJ 750, W KTÓRYM
LOKAL WYBORCZY DOSTOSOWANY JEST DO POTRZEB WYBORCÓW
NIEPEŁNOSPRAWNYCH

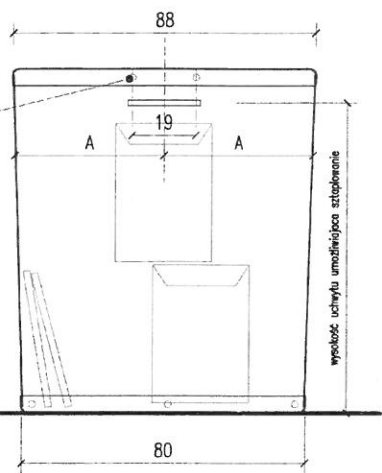
Pojemność urny (odliczając grubości ścian) $V = 0,8 \text{ m}^3$, założona grubość ścian: 3 mm



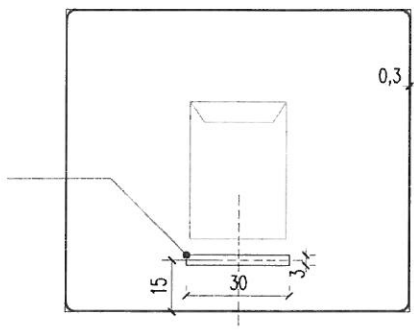
WIDOK URNY A-A



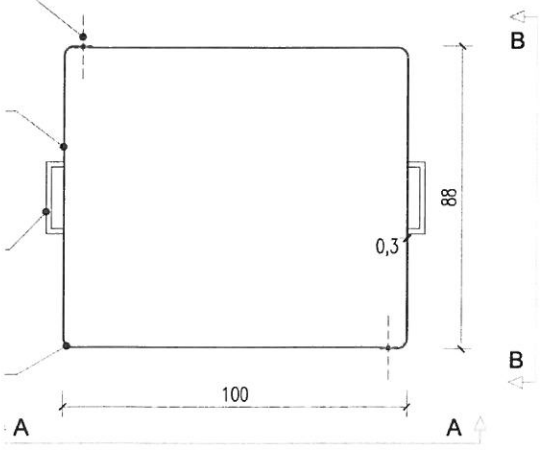
WIDOK URNY B-B



WIDOK POKRYWY URNY

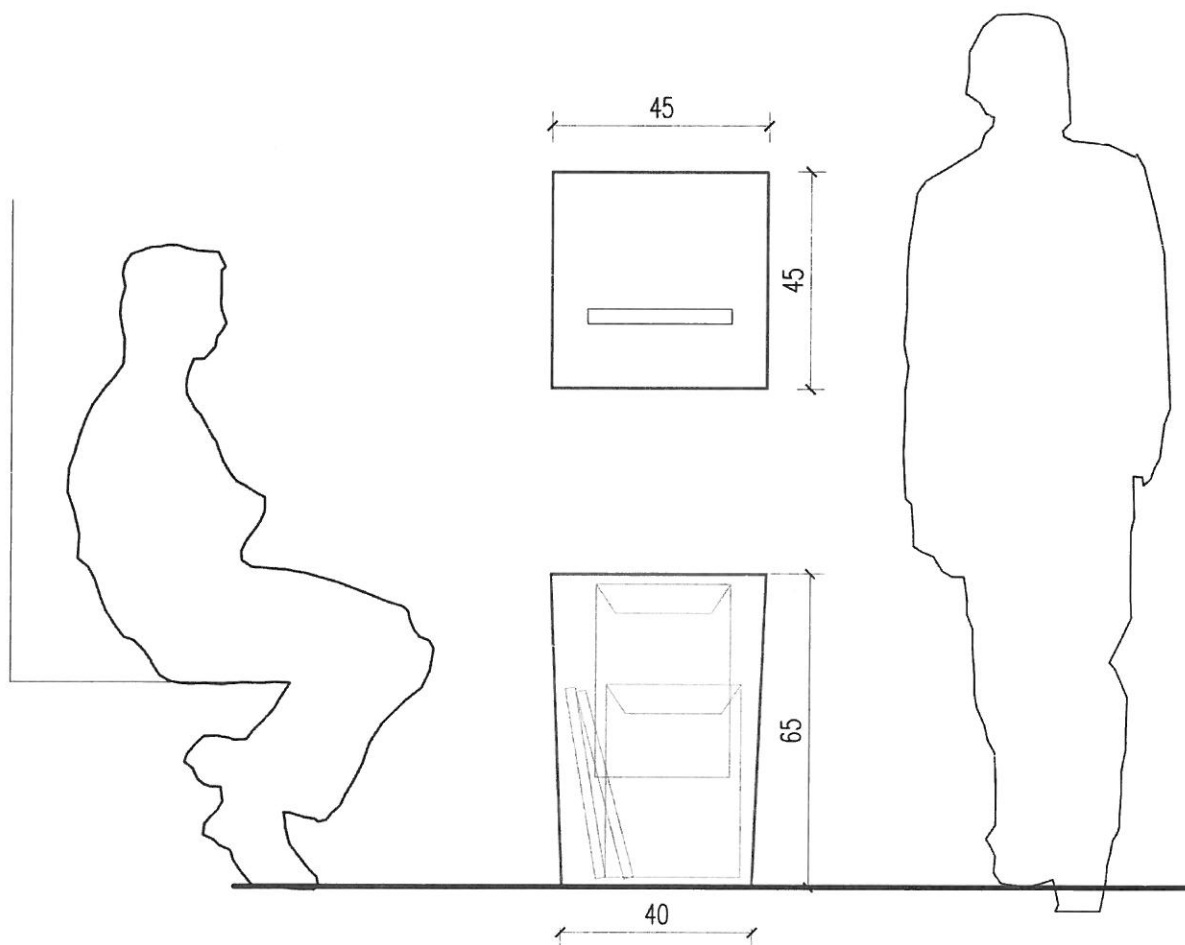


RZUT ŚCIAN URNY
założona grubość ścian 3 mm



WZÓR
URNA WYBORCZA POMOCNICZA (PRZENOŚNA) DLA OBWODU
GŁOSOWANIA W ZAKŁADZIE OPIEKI ZDROWOTNEJ I W DOMU
POMOCY SPOŁECZNEJ

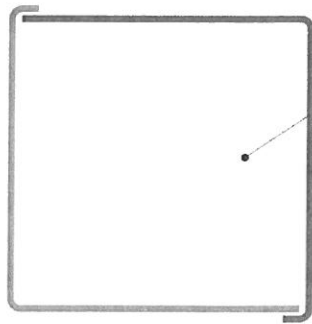
Pojemność urny (odliczając grubości ścian) $V = 0,11 \text{ m}^3$, założona grubość ścian: 3 mm



wykosz: uchwytu umożliwiająca sztoplowanie

Załącznik nr 5

DETALE KONSTRUKCYJNE URN WYBORCZYCH
ŚCIANY URNY WYBORCZE



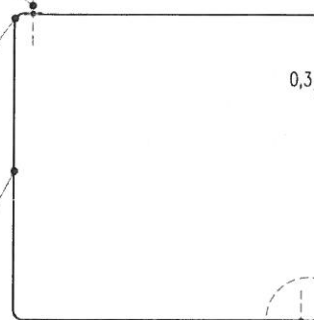
OGÓLNE ZAŁOŻENIE FORMY URNY
montaż ścian z dwóch monolitycznych części

ŁĄCZENIE ŚCIAN
nity niklowane z powłoką srebrną,
dokładne parametry i sposób łączenia
do ustalenia na etapie realizacji prototypu

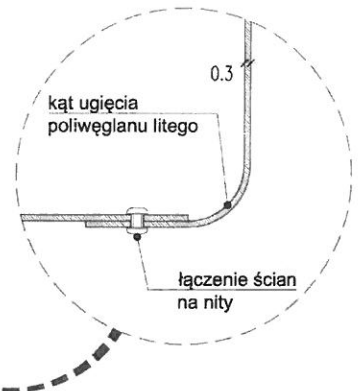
KĄT UGIĘCIA KRAWĘDZI
dokładny kąt ugięcia poliwęglanu litego
do ustalenia na etapie realizacji prototypu

ŚCIANA URNY
poliwęglan lity transparentny 3 mm,
dokładne parametry materiału
do ustalenia na etapie realizacji prototypu

PRZEKRÓJ PRZEZ ŚCIANY URNY



DETAL ŁĄCZENIA ŚCIAN



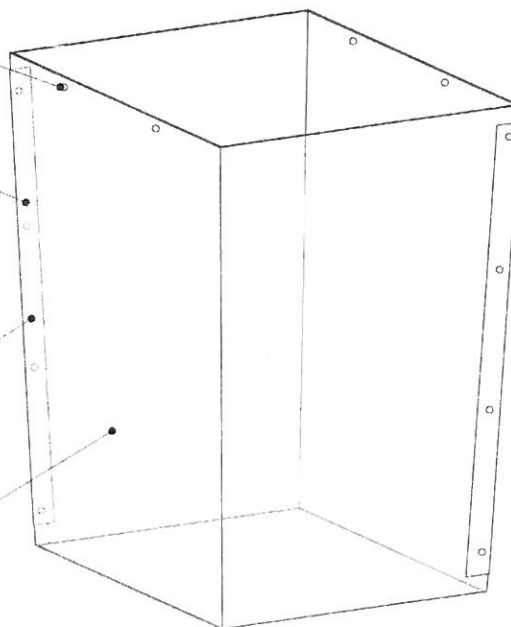
SPOSÓB ŁĄCZENIA ŚCIAN / AKSONOMETRIA (BEZ DNA I POKRYWY)

OTWORY NA NAKRĘTKĘ
dokładniejsze rysunki w punkcie
"detale uchwytów i plomb"

ŁĄCZENIE ŚCIAN
nity niklowane z powłoką srebrną,
dokładne parametry i sposób łączenia
do ustalenia na etapie realizacji prototypu

KĄT UGIĘCIA KRAWĘDZI
dokładny kąt ugięcia poliwęglanu litego
do ustalenia na etapie realizacji prototypu

ŚCIANA URNY
poliwęglan lity transparentny 3 mm,
dokładne parametry materiału
do ustalenia na etapie realizacji prototypu



DNO URNY WYBORCZEJ

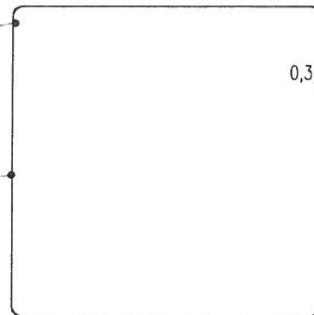
DNO / WIDOK Z GÓRY

KĄT UGIĘCIA KRAWĘDZI

dokładny kąt ugięcia poliwęglanu litego
do ustalenia na etapie realizacji prototypu

DNO

monolit z poliwęglanu litego 3 mm,
uformowany pod wpływem wysokiej temperatury,
dokładna technologia formowania wg wytycznych
wykonawcy



DETAL ŁĄCZENIA DNA

WIDOK DNA URNY

łączenie dna ze ścianami
na nity

ŚCIANA URNY

poliwęglan lity transparentny 3 mm,
dokładne parametry materiału
do ustalenia na etapie realizacji prototypu

DNO

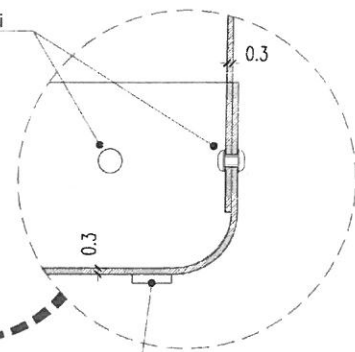
monolit z poliwęglanu litego 3 mm,
uformowany pod wpływem wysokiej
temperatury, dokładna technologia
formowania wg wytycznych
wykonawcy

KĄT UGIĘCIA KRAWĘDZI

dokładny kąt ugięcia poliwęglanu litego
do ustalenia na etapie realizacji prototypu

PODKŁADKI MEBLOWE

filcowe do ustalenia
na etapie realizacji
prototypu



SPOSÓB ŁĄCZENIA DNA / AKSONOMETRIA

DNO

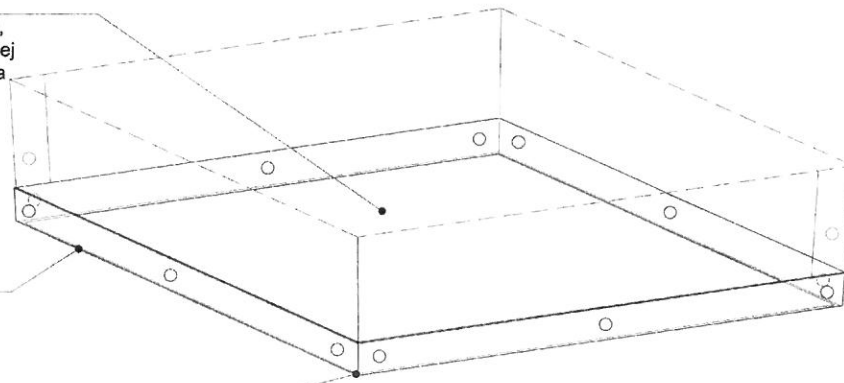
monolit z poliwęglanu litego 3 mm,
uformowany pod wpływem wysokiej
temperatury, dokładna technologia
formowania wg wytycznych
wykonawcy

ŁĄCZENIE DNA ZE ŚCIANĄ

nity niklowane z powłoką srebrną,
dokładne parametry i sposób
łączenia do ustalenia na etapie
realizacji prototypu

KĄT UGIĘCIA KRAWĘDZI

dokładny kąt ugięcia poliwęglanu litego
do ustalenia na etapie realizacji prototypu



POKRYWA URNY WYBORCZEJ

POKRYWA / WIDOK Z GÓRY

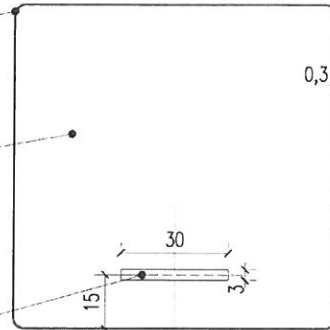
KĄT UGIĘCIA KRAWĘDZI

dokładny kąt ugięcia poliwęglanu litego
do ustalenia na etapie realizacji prototypu

POKRYWA

monolit z poliwęglanu litego 3 mm,
uformowany pod wpływem wysokiej temperatury,
dokładna technologia formowania wg wytycznych
wykonawcy

OTWÓR WRZUTOWY



WIDOK POKRYWY URNY

POKRYWA

monolit z poliwęglanu litego 3 mm,
uformowany pod wpływem wysokiej
temperatury, dokładna technologia
formowania wg wytycznych
wykonawcy

ŚCIANA URNY

poliwęglan lity transparentny 3 mm,
dokładne parametry materiału
do ustalenia na etapie realizacji prototypu

DETAL POKRYWY

pokrywa z
poliwęglanu litego

OTWÓR NA NAKRĘTKĘ
NAGWINTOWANY
dokładniejsze rysunki w punkcie
"detale uchwytów i plomb"

0,3

POKRYWA / AKSONOMETRIA

POKRYWA

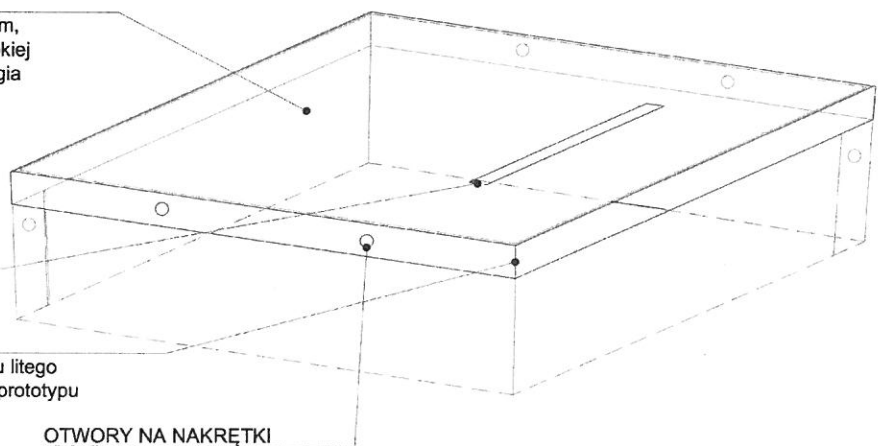
monolit z poliwęglanu litego 3 mm,
uformowany pod wpływem wysokiej
temperatury, dokładna technologia
formowania wg wytycznych
wykonawcy

OTWÓR WRZUTOWY

KĄT UGIĘCIA KRAWĘDZI

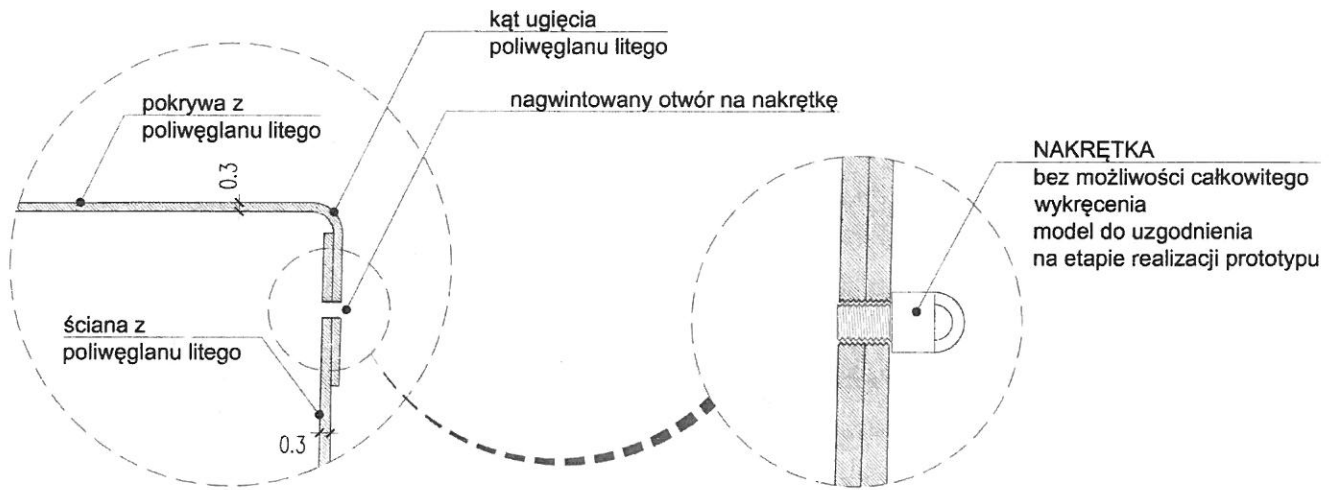
dokładny kąt ugięcia poliwęglanu litego
do ustalenia na etapie realizacji prototypu

OTWORY NA NAKRĘTKI
dokładniejsze rysunki w zakładce
detale uchwytów i plomb



UCHWYTY, ZAMYKANIE POKRYWY / PLOMBY

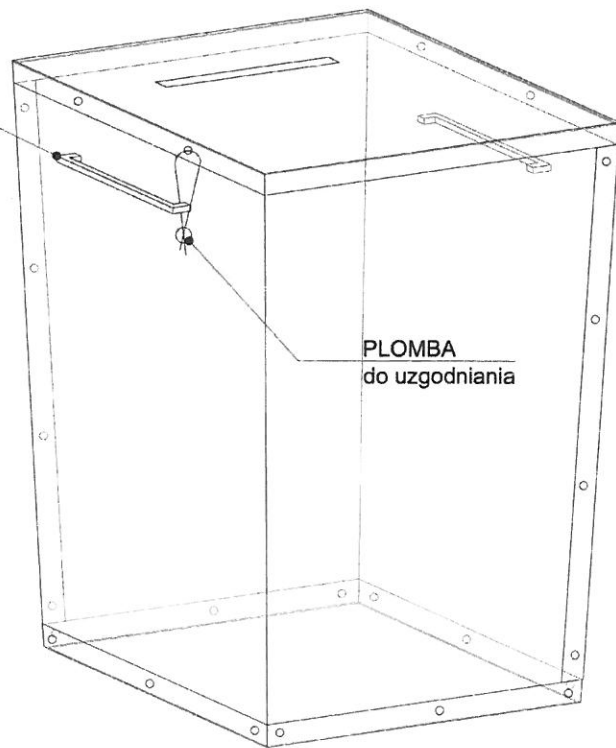
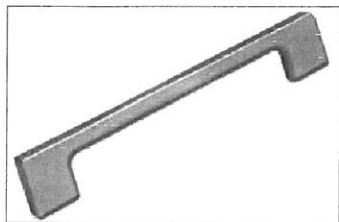
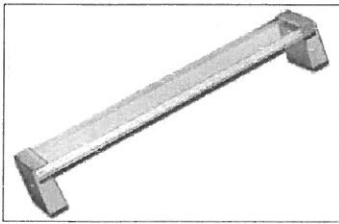
ZAMYKANIE POKRYWY / PLOMBA



UCHWYTY / AKSONOMETRIA

UCHWYTY
meblowe

RODZAJE UCHWYTÓW MEBLOWYCH



Uchwała Państwowej Komisji Wyborczej z dnia 20 czerwca 2016 r. zmieniająca uchwałę w sprawie regulaminu Państwowej Komisji Wyborczej

UCHWAŁA

PAŃSTWOWEJ KOMISJI WYBORCZEJ

z dnia 20 czerwca 2016 r.

zmieniająca uchwałę w sprawie regulaminu Państwowej Komisji Wyborczej

Na podstawie art. 160 § 4 ustawy z dnia 5 stycznia 2011 r. – Kodeks wyborczy (Dz. U. Nr 21, poz. 112, z późn. zm.^[1]) Państwowa Komisja Wyborcza uchwała, co następuje:

§ 1. W regulaminie Państwowej Komisji Wyborczej stanowiącym załącznik do uchwały Państwowej Komisji Wyborczej z dnia 21 marca 2011 r. w sprawie regulaminu Państwowej Komisji Wyborczej (M.P. Nr 26, poz. 286, z 2012 r. poz. 38 oraz z 2015 r. poz. 1295) w § 21 w ust. 2 po pkt 1 dodaje się pkt 1a w brzmieniu:

„1a) analizowanie danych o informacjach dodatkowych wpisanych do systemu informatycznego udostępnionego gminom przez Krajowe Biuro Wyborcze;”.

§ 2. Uchwała wchodzi w życie z dniem podjęcia i podlega ogłoszeniu.

Przewodniczący Państwowej Komisji Wyborczej: *Wojciech Hermeliński*

[1]¹ Zmiany wymienionej ustawy zostały ogłoszone w Dz. U. z 2011 r. Nr 26, poz. 134, Nr 94, poz. 550, Nr 102, poz. 588, Nr 134, poz. 777, Nr 147, poz. 881, Nr 149, poz. 889, Nr 171, poz. 1016 i Nr 217, poz. 1281, z 2012 r. poz. 849, 951 i 1529, z 2014 r. poz. 179, 180 i 1072 oraz z 2015 r. poz. 1043, 1044, 1045, 1923 i 2281.

Zbiór wyjaśnień Państwowej Komisji Wyborczej dotyczących przezroczystych urn wyborczych

Od dnia 1 lipca 2016 r. w każdych wyborach, w tym także m. in. w wyborach samorządowych przeprowadzanych w toku kadencji oraz w wyborach uzupełniających do Senatu, a także w referendach ogólnokrajowych i lokalnych, **muszą być stosowane urny wyborcze wykonane z przezroczystego materiału**. Powyższe dotyczy wszystkich lokali wyborczych w kraju, w tym także lokali utworzonych w obwodach odrębnych (szpitalach, domach pomocy społecznej, aresztach śledczych, zakładach karnych, domach studenckich), oraz lokali utworzonych za granicą i na polskich statkach morskich.

Wzór urn wyborczych został ustalony uchwałą Państwowej Komisji Wyborczej z dnia 21 marca 2016 r. (M.P. 312) i uchwałą Państwowej Komisji Wyborczej z dnia 11 kwietnia 2016 r. zmieniającą uchwałę w sprawie wzorów urn wyborczych (M.P. 398).

Jak natomiast wynika z art. 156 § 1 Kodeksu wyborczego **obowiązek zapewnienia przezroczystych urn wyborczych należy do poszczególnych gmin**. Oznacza to, że zamawiającym urny będą poszczególne gminy (miasta) i one będą ustalać szczegóły zamówienia, w tym m.in.: warunki gwarancji i terminy dostarczenia urn wyborczych do urzędów. Gminy będą też we własnym zakresie sprawdzać zgodność wykonania urny z określonym przez Komisję wzorem, a także ustalać ewentualną konieczność dostarczenia prototypów urn wyborczych (*patrz: pismo z dnia 11 kwietnia 2016 r.*).

Wprowadzone przepisy nie określają terminu, w jakim urny muszą być dostarczone do poszczególnych urzędów (ustalenia w tym zakresie należą do gmin), jednakże jak wskazano powyżej, przezroczyste urny wyborcze muszą być stosowane w wszystkich wyborach i referendach od dnia 1 lipca 2016 r.

Państwowa Komisja Wyborcza nie podaje informacji o wykonawcach urn wyborczych, ani też nie wydaje rekomendacji ani certyfikatów dla ich producentów. Wystawianie przez Państwową Komisję Wyborczą rekomendacji tylko niektórym wykonawcom mogłoby zostać uznane za działanie naruszające zasadę uczciwej konkurencji, a także mogłoby mieć wpływ na kształtowanie ofert składanych w postępowaniu o udzielenie zamówienia publicznego przez gminy, a tym samym wpływ na wybór najkorzystniejszej oferty.

W lokalach wyborczych utworzonych w małych obwodach odrębnych, tj. do 100 wyborców, jako urna zasadnicza może być stosowana urna wyborcza pomocnicza (przenośna) dla obwodu głosowania w zakładzie opieki zdrowotnej i w domu pomocy społecznej, o której mowa w § 1 pkt 4 uchwały w sprawie wzorów urn wyborczych, jeżeli umożliwi ona wrzucenie kart głosowania przez wszystkich wyborców ujętych w spisie wyborców dla danego obwodu głosowania.

Jednakże jeżeli, w przypadku stosowania w lokalu wyborczym w obwodzie odrębnym utworzonym w domu pomocy społecznej lub zakładzie opieki zdrowotnej urny, o której mowa powyżej jako urny zasadniczej, obwodowa komisja wyborcza zarząca ponadto stosowanie w głosowaniu (oprócz urny zasadniczej) urny pomocniczej (przenośnej) w celu przeprowadzenia głosowania poza lokalem wyborczym, w tym obwodzie musi zostać zapewniona odrębna (dodatkowa) urna pomocnicza (przenośna).

Urna, która zostanie użyta jako urna pomocnicza, nie może być wykorzystywana do głosowania przeprowadzanego w lokalu wyborczym.

WYMAGANIA TECHNICZNE DOTYCZĄCE URN WYBORCZYCH

Konstrukcja urn wyborczych

1. Określone przez Państwową Komisję Wyborczą wzory urn wyborczych nie przewidują łączenia ścian za pomocą kątownika aluminiowego. Wzór urn wyborczych nie przewiduje również możliwości jej wykonania w „jednej bryle”, tj. bez łączenia boków.
2. Założeniem wzorów urn wyborczych jest m.in. to, żeby urna nie była rozkładana, mimo tego, że może to utrudniać ich przechowywanie i transport. Jednakże **ze względów bezpieczeństwa** urny wyborcze nie mogą być rozkładane (nie dopuszczalne jest stosowanie tego rodzaju urn). Urna wyborcza musi być zatem wykonana w taki sposób, iż nie będzie możliwości jej otwarcia (rozłożenia) w inny sposób niż poprzez zdjęcie z niej górnej pokrywy.

3. Zaleca się m. in. zagięcie górnych krawędzi boków urny do jej wnętrza, co usztywni konstrukcję urny (*patrz: pismo z dnia 11 kwietnia 2016 r.*).
4. Niedopuszczalne jest zagięcie górnych krawędzi ścian urny wyborczej na zewnątrz, co spowoduje m. in. zwiększenie wymiarów pokrywy urny wyborczej.
5. Liczba nitów służących do łączenia elementów urny wskazana we wzorach jest przykładowa, urna może być połączona większą liczbą nitów; urna ma być wykonana w taki sposób, aby była trwała (*patrz: pismo z dnia 11 kwietnia 2016 r.*).
6. W kwestiach wskazanych we wzorach urn wyborczych jako „**do uzgodnienia na etapie realizacji prototypu**” oraz „**dokładna technologia formowania wg wytycznych wykonawcy**”, wykonawca ma dowolność w zaprezentowaniu gminie rozwiązań w tym zakresie.

uchwyty (rączki) i blokowanie pokrywy urny

- A. Wzory urn wyborczych nie określają jednolitego (konkretnego) rodzaju uchwytów meblowych przeznaczonych na rączki urny wyborczej jak też ujednoczonego mechanizmu blokowania urny wyborczej (konkretnego rodzaju nakrętki).
- B. Wykonawca ma dowolność zarówno w zaprezentowaniu gminie uchwytów meblowych, które zamierza wykorzystać w produkcji urn wyborczych, jak też nakrętek służących do blokowania wieka urny.
- C. Mechanizm blokowania urny wyborczej musi gwarantować zamknięcie (zablokowanie) pokrywy (bez klucza) oraz musi być prosty do zastosowania. Ponadto mechanizm ten nie może osłabiać konstrukcji urny.
- D. Mogą być stosowane dowolne uchwyty, z zastrzeżeniem, że zapewnią one wytrzymałość przy przesuwaniu obciążonej urny wyborczej oraz zostaną one zamontowane w sposób, który nie osłabi konstrukcji urny.
- E. Zaleca się stosowanie uchwytów urny o trzech (lub więcej) punktach podparcia lub uchwytów, które całą powierzchnią przylegają do boków urny (*patrz: pismo z dnia 11 kwietnia 2016 r.*).
- F. Dopuszczalne jest zastosowanie do zamknięcia i blokowania wieka urny:
 - 1) mechanizmów odciąganych (bez możliwości ich całkowitego wyjęcia) zamiast zakręcanych, pod warunkiem umieszczenia w ścianach bocznych i wieku urny otworów umożliwiających założenie plomby plastikowej lub metalowej. Mechanizmy odciągane służące do zablokowania pokrywy urny wyborczej (stosowane zamiast śrub wkręcanych), blokują pokrywę urny analogicznie jak śruby, z tym, że bolce w tych mechanizmach są nienagwintowane, a zastosowana w nich sprężyna umożliwia odciągnięcie bolca, który po założeniu pokrywy trafia w nienagwintowany otwór wycięty w boku urny wyborczej (na jej górze), co powoduje, że pokrywa zostaje zablokowana bolcami (a nie za pomocą wkręcanej śruby). Tak jak w przypadku śrub służących do zamknięcia urny, mechanizmy odciągane nie mogą być całkowicie wyjmowane z pokrywy urny, co ma zapobiegać ich zagubieniu;
 - 2) śrub wkręcanych (bez możliwości całkowitego wykręcenia) w nitonakrętki zamocowane w ścianach bocznych urny. Dopuszczalne jest także stosowanie innych zamków (bez klucza) służących do zablokowania pokrywy urny i jednocześnie umożliwiających założenie plomby, z zastrzeżeniem, że nie osłabi to konstrukcji urny, a także, iż otwory na plomby w tym mechanizmie będą umożliwiały stosowanie różnego rodzaju plomb (np. linkowych, drutowych, plastikowych) albo zostaną wykonane w urnach dodatkowe otwory na plomby.
- G. Nakrętka służąca do blokowania pokrywy urny wyborczej nie może być całkowicie wykręcana. Nakrętka po jej wkręceniu musi natomiast łączyć bok urny z pokrywą urny. Urna wyborcza musi być wykonana w taki sposób, aby możliwe było, poza zablokowaniem pokrywy urny wyborczej za pomocą nakrętek wkręcanych albo mechanizmów odciąganych, ewentualne stosowanie plomb innych niż naklejanych. W przypadku urn wyborczych, w których zastosowano mechanizm blokujący w postaci nakrętek wkręcanych z otworem („oczkiem”) umożliwiającym przełożenie przez ten otwór plomby (np.: metalowej, linkowej, drutowej, plastikowej) oraz zamontowano rączki również w sposób umożliwiający przełożenie przez nie plomby, tj. urna została wykonana w sposób umożliwiający założenie plomby przedstawiony w załączniku nr 5 do uchwały w sprawie wzorów urn wyborczych w części „UCHWYTY, ZAMYKANIE POKRYWY/PLOMBY”, nie ma konieczności umieszczania w jej bokach i pokrywie dodatkowych otworów na przełożenie plomby. Natomiast, jeżeli do zablokowania pokrywy urny wyborczej zastosowano mechanizmy odciągane zamiast zakręcanych lub zamontowano rączki całkowicie przylegające do jej boków, co uniemożliwia przełożenie przez nie plomby, to konieczne jest umieszczenie w ścianach bocznych i wieku urny otworów umożliwiających założenie plomby. Należy przy tym podkreślić, że ewentualne otwory na plomby nie mogą być zbyt duże, gdyż mogłyby to spowodować osłabienie konstrukcji urny.
- H. Urny wyborcze o maksymalnej szerokości węższego boku 88 cm są dedykowane dla lokali dostosowanych dla potrzeb wyborców niepełnosprawnych (co nie oznacza, że nie mogą być stosowane w pozostałych lokalach), w których, stosownie do § 2 ust. 2 pkt 2 rozporządzenia Ministra Infrastruktury z dnia 29 lipca 2011 r. w sprawie lokali obwodowych komisji wyborczych dostosowanych do potrzeb wyborców niepełnosprawnych (Dz. U. Nr 158.

niepełnosprawnym, a w szczególności mieć szerokość w świetle co najmniej 0,9 m, a gdy są to drzwi dwuskrzydłowe szerokość skrzydła zasadniczego nie może być mniejsza niż 0,9 m. Dlatego też nie będzie problem z wniesieniem urn wyborczych do lokali wyborczych spełniających wymogi wymienionego wyżej rozporządzenia. Natomiast urny wyborcze o maksymalnej szerokości węższego boku 78 cm bez problemu zmieszczą się do drzwi standardowym rozmiarze 80 cm. Trzeba przy tym podkreślić, że jak wynika z załączników nr 2 i 3 do uchwały w sprawie wzorów urn wyborczych, w przypadku urn wyborczych, których boki nie są jednakowe (mają inną szerokość), uchwyty (rączki) **muszą być przymocowane na węższych (krótszych) bokach urny wyborczej**, tzn. odpowiednio na bokach o szerokości 78 cm i 88 cm, co nie będzie miało żadnego wpływu na szerokość tych boków (krótszych). Tego rodzaju zamocowanie uchwytów nie będzie zatem w żaden sposób utrudniało wnoszenia i wnoszenia urny przez drzwi o szerokości odpowiednio 80 cm i 90 cm. Natomiast zamocowanie uchwytów na szerszych bokach urny wyborczej, tj. niezgodnie zasadami określonymi we wzorach, mogłoby utrudnić wnoszenie i wnoszenie urn wyborczych do pomieszczeń, w których drzwi mają rozmiary odpowiednio 80 cm i 90 cm. **Dlatego też wykonawcy urn wyborczych mają obowiązek zwrócenia szczególnej uwagi na prawidłowe (na właściwych bokach) montowanie uchwytów (rączek) na urnach wyborczych.**

- I. Dopuszczalne jest stosowanie dodatkowej (niewielkiej) podkładki, wykonanej z poliwęglanu litego 3 mm (przezroczystego materiału), w miejscu mocowania rączek na bokach urny wyborczej, pod warunkiem, że nie będzie to utrudniało ewentualnego wkładania jednej urny w drugą oraz nie będzie powodowało rysowania się ur podczas wykonywania tej czynności (podczas przechowywania lub transportu urn mogą być one wkładane jedną w drugą).

Otwór wrzutowy

1. Jak wynika ze wzorów urn wyborczych określonych w załącznikach 1–5 do uchwały w sprawie wzorów urn wyborczych otwór wrzutowy w pokrywie urny wyborczej musi mieć 3 cm szerokości. Jak określono we wzorach otwór wrzutowy wycięty jest „w poliwęglanie litym 3mm”, a nie posiada szerokość 3 mm. Trzeba przy tym podkreślić, że wielkość otworu wrzutowego musi uwzględniać możliwość wrzucenia przez wyborcę w jednej kopercie czterech kart do głosowania, z czego trzy mogą być broszurami w formacie A4 (wybory samorządowe w m.st. Warszawie).
2. Dopuszczalne jest wykonanie zagiętych do wnętrza urny krawędzi otworu wrzutowego („kołnierza”), co usztywni konstrukcję wieka urny oraz ułatwi wyborcom wrzucanie kart do głosowania (po zwięźeniu otwór wrzutowy nie może być węższy niż 1,5 cm) – *patrz: pismo z dnia 11 kwietnia 2016 r.*

Podkładki/nóżki

W urnach wyborczych powinny być stosowane podkładki filcowe, tak jak zostało to wskazane w załączniku nr 5 do uchwały w sprawie wzorów urn wyborczych. Stosowanie innych podkładek, a tym bardziej nóżek, zwiększy wysokość urny, co w przypadku urny wyborczej dla obwodu, w którym lokal wyborczy dostosowany jest do potrzeb wyborców niepełnosprawnych jest niedopuszczalne, gdyż urna ta byłaby niezgodna z § 4 ust. 3 rozporządzenia Ministra Infrastruktury z dnia 29 lipca 2011 r. w sprawie lokali obwodowych komisji wyborczych dostosowanych do potrzeb wyborców niepełnosprawnych. (Dz. U. Nr 158, poz. 938). Stosowanie filcowych podkładek ułatwia także ewentualne przesunięcie wypełnionej urny po gładkich powierzchniach. Dopuszczalne jest także zastosowanie innych podkładek, np. gumowych (nie nóżek), jednakże z zastrzeżeniem, że podkładki te będą na tyle cienkie, że nie spowoduje zwiększenia wysokości urn wyborczych.

Symbole narodowe, elementy ozdobne

Zgodnie z art. 2 ust. 1 ustawy z dnia 31 stycznia 1980 r. o godle, barwach i hymnie Rzeczypospolitej Polskiej oraz pieczęciach państwowych. (Dz. U. z 2005 r. Nr 235, poz. 2000 z późn. zm.) godłem Rzeczypospolitej Polskiej jest wizerunek orła białego ze złotą koroną na głowie zwróconej w prawo, z rozwiniętymi skrzydłami, z dziobem i szponami złotymi umieszczony w czerwonym polu tarczy. Jak natomiast wynika z art. 41a § 1 Kodeksu wyborczego urna wyborcza jest wykonana z przezroczystego materiału. Oznacza to zatem, że wszystkie elementy urny wyborczej (dno, boki, pokrywa) muszą być przezroczyste. Z uwagi na powołane powyżej przepisy wzory urn wyborczych określone przez Państwową Komisję Wyborczą **nie przewidują zamieszczania na urnach wyborczych symboli narodowych, tj. godła, ani barw Rzeczypospolitej Polskiej. Projekt nie przewiduje zamieszczania na urnach również żadnych elementów zdobniczych**



Warszawa, dnia 11 kwietnia 2016 r.

**PAŃSTWOWA
KOMISJA WYBORCZA**

ZPOW-431-1/16

Panie i Panowie
Prezydenci Miast,
Burmistrzowie i Wójtowie

Państwowa Komisja Wyborcza, z uwagi na pozytywny rezultat testów, a także zadowolający wynik opinii i konsultacji w sprawie urn wyborczych, wydała zgodę na uruchomienie przez Szefa Krajowego Biura Wyborczego środków na wypłatę dotacji przeznaczonej na zakup urn wyborczych. Gminy mogą już zatem wszczynać postępowania w sprawie zakupu urn wyborczych.

Jednocześnie Państwowa Komisja Wyborcza, na podstawie art. 161 § 1 Kodeksu wyborczego, wyjaśnia, że zamawiane przez gminy urny wyborcze muszą być zgodne ze wzorami określonymi w załącznikach do uchwały z dnia 21 marca 2016 r. w sprawie wzorów urn wyborczych (M.P. poz. 312) z uwzględnieniem **uchwały Państwowej Komisji Wyborczej z dnia 11 kwietnia 2016 r. zmieniającej uchwałę w sprawie wzorów urn wyborczych**, która rozszerza technologię sporządzania urn

wyborczych, tj. poza możliwością wykonania urny poprzez uformowanie monolitu z poliwęglanu litego

3 mm pod wpływem wysokiej temperatury, umożliwia jego wygięcie na zimno. Ponadto podczas wykonania urn wyborczych m. in.:

1) zaleca się:

- a) stosowanie uchwytów urny o trzech punktach podparcia lub uchwytów, które całą powierzchnią przylegają do boków urny,
- b) zagięcie górnych krawędzi boków urny do jej wnętrza, co usztywni konstrukcję urny;

2) dopuszczalne jest:

- a) wykonanie zagiętych do wnętrza urny krawędzi otworu wrzutowego („kołnierza”), co usztywni konstrukcję wieka urny oraz ułatwi wyborcom wrzucanie kart do głosowania (po zwężeniu otwór wrzutowy nie może być węższy niż 1,5 cm),
- b) zastosowanie do zamknięcia i blokowania wieka urny:
 - mechanizmów odciąganych (bez możliwości ich całkowitego wyjęcia) zamiast zakręcanych, pod warunkiem umieszczenia w ścianach bocznych i wieku urny otworów umożliwiających założenie plomby plastikowej lub metalowej,
 - śrub wkręcanych (bez możliwości całkowitego wykręcenia) w nitonakrętki zamocowane w ścianach bocznych urny.

3) należy wziąć pod uwagę, że liczba nitów służących do łączenia elementów urny wskazana we wzorach jest przykładowa, urna może być połączona większą ilością nitów; urna ma być wykonana w taki sposób, aby była trwała.

Ponadto Państwowa Komisja Wyborcza wyjaśnia, że do zadań poszczególnych gmin należy ustalenie szczegółów zamówienia, w tym np.: ewentualnej konieczności dostarczenia gminie prototypów, a także dokonanie ustaleń dotyczących udzielanej przez wykonawcę gwarancji. Należy przy tym podkreślić, że w kwestiach wskazanych we wzorach urn jako „do uzgodnienia na etapie realizacji prototypu” oraz „dokładna technologia formowania wg wytycznych wykonawcy” wykonawca ma dowolność w zaprezentowaniu gminie rozwiązań w tym zakresie.

Przewodniczący
Państwowej Komisji Wyborczej (-
) Wojciech Hermeliński

Załącznik Nr 2

....., dnia

Nazwa Wykonawcy:

Zamawiający: Gmina Miłki,
11-513 Miłki, ul. Mazurska 2,
Tel. 87 421-10-60
fax: 87 421-10-07

adres e-mail: sekretarz@gminamilki.pl

FORMULARZ OFERTOWY

Nazwa firmy Wykonawcy

Adres :

Osoba upoważniona do
reprezentowania :

Rodzaj i numer zaświadczenia o wpisie do rejestru :

.....

REGON:

NIP:

Odpowiadając na zaproszenie do złożenia oferty w postępowaniu o udzielenie zamówienia w trybie przetargu z ogłoszeniem o wartości szacunkowej poniżej 30 000 Euro, na dostawę urn wyborczych dla Urzędu Gminy Miłki oferuję wykonanie zamówienia za cenę:

L.p.	Typ urny/ pokrowiec	cena netto [zł] za 1 sztukę	cena brutto [zł] za 1 sztukę
1	urna dla obwodu głosowania do 750 wyborców, w tym dla obwodu, w którym lokal wyborczy przystosowany jest do potrzeb wyborców niepełnosprawnych z kompletem plomb		
2	urna dla obwodu głosowania powyżej 750 wyborców, w którym lokal wyborczy przystosowany jest do potrzeb wyborców niepełnosprawnych z kompletem plomb		
3	urna dla obwodu głosowania powyżej 750 wyborców z kompletem plomb		
4	Pokrowiec na urnę do 750		
5	Pokrowiec na urnę powyżej 750		
6	Pokrowiec na urnę powyżej 750		
7	1 komplet plomb		

1. Oświadczam, że udzielam gwarancji na urny wyborcze na okres (zaznaczyć odpowiednio):

36 miesięcy od daty odbioru urn

..... miesięcy od daty odbioru urn.
(wpisać okres gwarancji w miesiącach)

2. Oświadczam, że cena obejmuje wszystkie koszty związane z prawidłową realizacją przedmiotu zamówienia.

3. Oświadczam, że akceptuję bez zastrzeżeń wzór umowy i w razie wybrania mojej oferty zobowiązuję się do podpisania umowy na warunkach zawartych w warunkach uczestnictwa w postępowaniu, w miejscu i terminie wskazanym przez Zamawiającego.

4. Oświadczam, że zapoznałem się z warunkami określonymi w warunkach uczestnictwa w postępowaniu i nie wnoszę do nich zastrzeżeń oraz zdobyłem konieczne informacje do właściwego przygotowania oferty.

5. Oświadczam, że nie podlegam wykluczeniu z postępowania o udzielenie zamówienia publicznego z powodu nie spełniania warunków o których mowa w art. 24 ust 1 ustawy z dnia 29 stycznia 2004 r. Prawo zamówień publicznych (tekst ujednolicony).

6. Oświadczam, że znajduje się w sytuacji ekonomicznej i finansowej zapewniającej wykonanie zamówienia.

7. Oświadczam, że posiadam wiedzę i doświadczenie w zakresie niezbędnym do prawidłowego wykonania zamówienia.

8. Oświadczam, że dysponuje odpowiednim potencjałem technicznym oraz osobami zdolnymi do wykonania zamówienia.

9. Oferta została złożona na ponumerowanych stronach.

10. Integralną część oferty stanowią następujące dokumenty:

1)

2)

3)

.....

Podpis (y) i pieczęć imienna osób uprawnionych

Wzór umowy

Umowa nr

Zawarta w dniu 2016 roku pomiędzy:

Gminą Miłki; ul. Mazurska 2, 11-513 Miłki

NIP: , Regon:

..... reprezentowaną

przez:

Barbarę Małgorzatę Mazurczyk – Wójta Gminy Miłki zwaną w dalszej treści umowy „Zamawiającym” a

.....
.....
zwanym w dalszej treści umowy „Wykonawcą”

W wyniku przeprowadzenia postępowania o udzielenie zamówienia w trybie zapytania ofertowego do 30 000 Euro, zawarto umowę następującej treści:

§ 1

- Przedmiotem umowy jest dostawa n/w urn wyborczych dla Urzędu Gminy Miłki zgodnie z ustawą z dnia 5 stycznia 2011r - Kodeks wyborczy (Dz. U. z 2011 r. Nr 21, poz. 112 z późn. zm.).

L.p.	Typ urny/ pokrowiec	cenna netto [zł] za 1 sztukę	cenna brutto [zł] za 1 sztukę
1	urna dla obwodu głosowania do 750 wyborców, w tym dla obwodu, w którym lokal wyborczy przystosowany jest do potrzeb wyborców niepełnosprawnych z kompletem plomb		
2	urna dla obwodu głosowania powyżej 750 wyborców, w którym lokal wyborczy przystosowany jest do potrzeb wyborców niepełnosprawnych z kompletem plomb		
3	urna dla obwodu głosowania powyżej 750 wyborców z kompletem plomb		
4	Pokrowiec na urnę do 750		
5	Pokrowiec na urnę powyżej 750		
6	Pokrowiec na urnę powyżej 750		
7	1 komplet plomb		

- Rodzaj, opis techniczny, cechy funkcjonalno-użytkowe urn wyborczych zostały określone w załączniku nr 1 do niniejszej umowy .

§ 2

- Za dostarczone urny Zamawiający zapłaci Wykonawcy kwotę (słownie:)zł netto + należny podatek VAT (słownie:)zł tzn. brutto (słownie: słownie:) zł zgodnie z ofertą Wykonawcy stanowiącą załącznik nr 2 do niniejszej umowy.
- Należność określoną w ust.1 Zamawiający zapłaci Wykonawcy w ciągu 7 dni od daty doręczenia faktury VAT.
- Podstawą do wystawienia faktury VAT będzie obustronnie podpisany protokół odbioru stanowiący załącznik nr 3 do niniejszej umowy.
- Zapłata następuje przelewem na wskazane w fakturze przez Wykonawcę konto.
- Za datę zapłaty uważa się dzień obciążenia rachunku bankowego Zamawiającego.

§ 3

- Termin dostarczenia przedmiotu zamówienia– do 22 grudnia 2016 r..

2. Dostawa i odbiór urn odbędzie się w miejscu wskazanym przez Zamawiającego.
3. O przygotowaniu przedmiotu zamówienia do dostawy/odbioru Wykonawca powiadomi Zamawiającego z minimum 1 dniowym wyprzedzeniem.
4. Odbioru urn dokonają pracownicy wskazani przez Wykonawcę i Zamawiającego w dniach pracy Zamawiającego (poniedziałek-piątek).

§ 4

1. Wykonawca udzieli Zamawiającemu gwarancji na przedmiot umowy, o którym mowa w § 1.
2. Okres gwarancji ustala się na miesięcy od dnia protokolarnego odbioru przedmiotu zamówienia.
3. Udzielona na urny gwarancja obejmuje w szczególności:
 - a) uszkodzenia mechaniczne wynikające z zastosowania materiałów o niewystarczających parametrach – nie dotyczy otarć i zmatowień wynikających z normalnego użytkowania;
 - b) uszkodzenia połączeń nitowanych, wynikające z zastosowania nieodpowiednich nitów, niezgodnego ze sztuką wykonania połączeń oraz z niewystarczającej liczby nitów;
 - c) wyszczerbienia lub pęknięcia krawędzi cięcia lub gięcia na skutek naprężeń powstałych w wyniku procesów technologicznych;
 - d) pęknięcia w miejscach mocowania uchwytów i elementów łączących wieko z urną
 - e) dostarczenie urny zastępczej (o parametrach technicznych zgodnych z uchwałami Państwowej Komisji Wyborczej) w ciągu 2 dni od zgłoszenia przez Zamawiającego reklamacji.
4. Pozostałe warunki gwarancji Wykonawca dostarczy Zamawiającemu w terminie 7 dni od dnia podpisania umowy.
5. O wszelkich ujawnionych wadach przedmiotu umowy Zamawiający jest zobowiązany powiadomić Wykonawcę w ciągu 14 dni od ich wykrycia. W trakcie trwania gwarancji Wykonawca jest zobowiązany do wymiany urny, w której stwierdzono wady w ciągu 10 dni od przesłania przez Zamawiającego powiadomienia o ujawnionej wadzie i uznania reklamacji.

§ 5

1. Strony zastrzegają na wypadek nienależytego wykonania umowy następujące kary umowne:
 - 1) Wykonawca zobowiązuje się zapłacić Zamawiającemu kary umowne:
 - a) w wysokości 20 % wartości umowy brutto, gdy jedna ze stron odstąpi od umowy z powodu okoliczności, za które odpowiada Wykonawca,
 - b) w wysokości 0,5 % wartości umowy brutto, za zwłokę w uzgodnionym terminie dostawy urn, za każdy rozpoczęty dzień zwłoki,
 - c) za nieterminową realizację czynności wymienionych w § 3 ust. 5 w wysokości 0,1 % wartości umowy brutto, za każdy rozpoczęty dzień zwłoki.
 - 2) Zamawiający zapłaci Wykonawcy karę umowną w wysokości:
 - a) 20 % wartości umowy brutto, gdy jedna ze stron odstąpi od umowy z powodu okoliczności, za które odpowiada Zamawiający.
2. W przypadku powstania szkody przewyższającej wartość zastrzeżonych kar umownych strony mogą dochodzić odszkodowania uzupełniającego na zasadach ogólnych.

§ 6

1. W przypadku niedotrzymania warunków niniejszej umowy, Zamawiającemu przysługuje prawo jednostronnego odstąpienia od umowy i naliczenia kar umownych, o których mowa w § 6 ust 1.
2. Zamawiający może odstąpić od umowy w razie wystąpienia istotnej zmiany okoliczności powodującej, że wykonanie umowy nie leży w interesie publicznym, czego nie można było przewidzieć w chwili zawarcia umowy.

§ 7

W sprawach nie uregulowanych niniejszą umową mają zastosowanie przepisy kodeksu cywilnego oraz ustawy prawo zamówień publicznych.

§ 8

Do bezpośredniej współpracy w ramach wykonywania niniejszej umowy są upoważnione osoby podane poniżej:

1. ze strony Wykonawcy:, tel., e-mail:
2. ze strony Zamawiającego:, tel., e-mail:

§ 9

Sprawy sporne, wynikłe z niniejszej umowy strony będą starały się rozwiązać polubownie. W przypadkach nierozstrzygniętych sprawy sporne rozstrzygać będzie Sąd właściwy dla siedziby Zamawiającego.

§ 10

Umowę spisano w dwóch jednobrzmiących egzemplarzach po jednym dla każdej ze stron.

Zamawiający

Wykonawca

Załącznik :

1. Opis przedmiotu zamówienia.
2. Formularz oferty.
3. Protokół odbioru.

