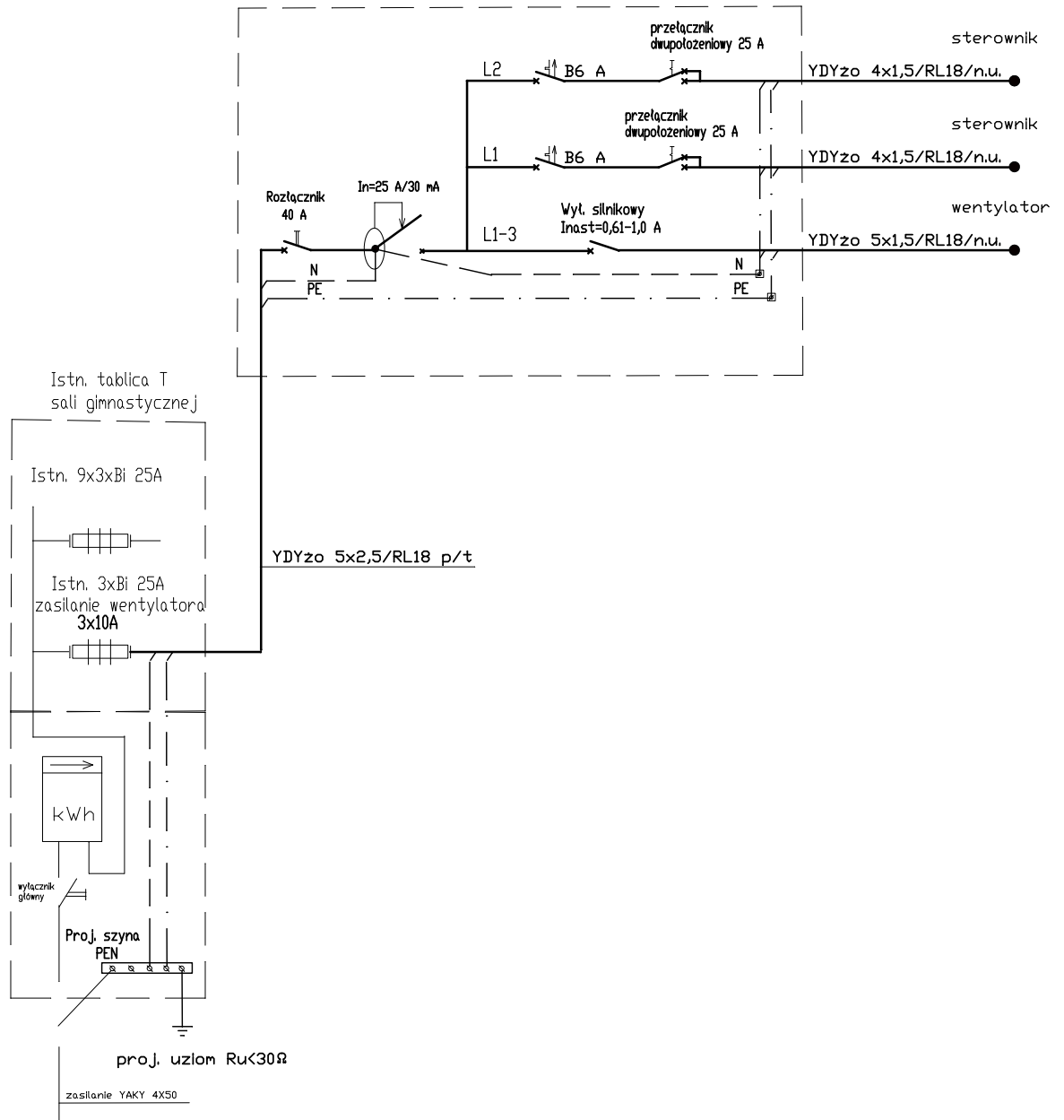


SCHEMAT ZASILANIA

PROJ. TABLICA TW
2x12 IP 54
drzwiczki przezroczyste
zamykane na klucz



OCHRONA OD PORAŻENI:
samoczynne wyłączenie zasilania
połączenia wyrównawcze LgY 6

INWESTOR: GMINA MIŁKI 11-513 Miłki, ul.Mazurska 2	JEJEDYNSTKA PROJEKTOWA BIURO PROJEKTOWE mgr inż. Andrzej Turakiewicz 11-612 Krukłanki, ul. Osiedle Słoneczne 15
PROJEKT: Termomodernizacja budynku sali gimnastycznej, 11-513 Miłki, ul. Szkolna 1. Projekt instalacji elektrycznej zasilania wentylacji w budynku sali gimnastycznej.	
RYSUNKI: SCHEMAT ZASILANIA - instalacje elektryczne	DATA: 02/2013
PROJEKTANT: mgr inż. Andrzej Turakiewicz	SKALA: NR RYS. 1